

两线 7 寸简易分机使用手册_V1.0

T-IS11



一、功能概述

本产品为二线制模拟可视对讲系统，系统采用二芯线进行连接，由小门口机和室内机(自带电源)组成。系统功能如下所述：

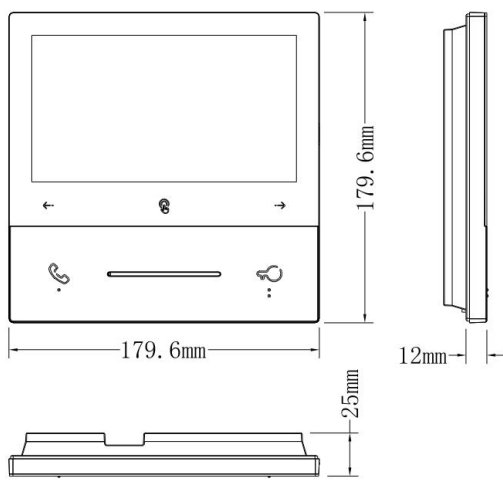
- 支持可视对讲通话、远程开锁
- 支持实时监控，可监视小门口机
- 支持一户多分机功能
- 具有户内通对讲功能
- 支持连接二次门铃

1.1 规格参数

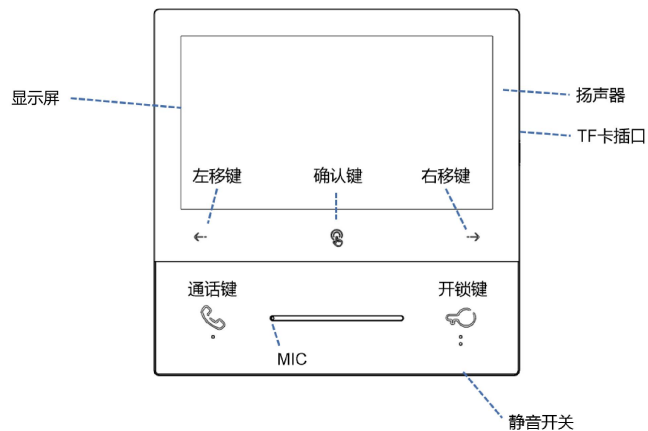
工作电压：AC100~240V	静态功耗：≤2W (T-IS11 小小门口机)
工作功耗：≤8W (T-IS11+小小门口机)	显示屏（非触摸）：7.0 寸
分辨率：800×RGB×480(dot)	外形尺寸(L×W×D)：179× 179× 25mm
工作温度：-10℃~+55℃	存储温度：-25℃~70℃

二、产品简介

2.1 尺寸图



2.2 按键说明



通话键 ：待机时短按拨打其他分机/接听

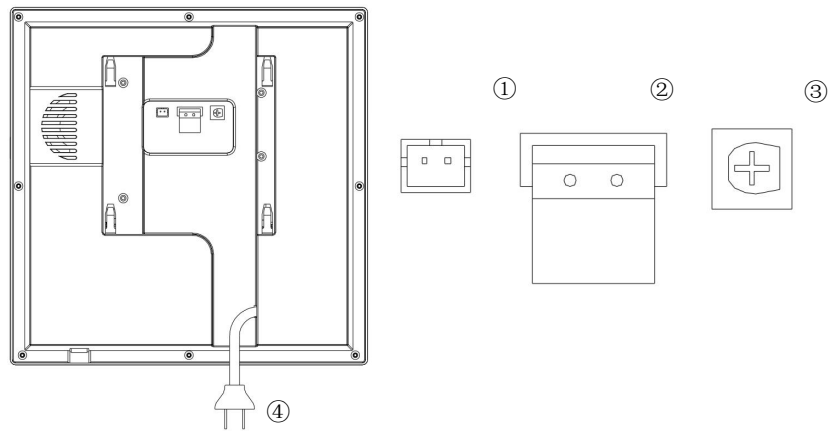
开锁键 ：通话时开锁

左移 ：左移选择/递减数字

确认 ：待机长按 3S，进入地址设置菜单/确认

监视/右移 ：待机时短按监视小门口机/右移选择/递增数字

2.3 接口说明



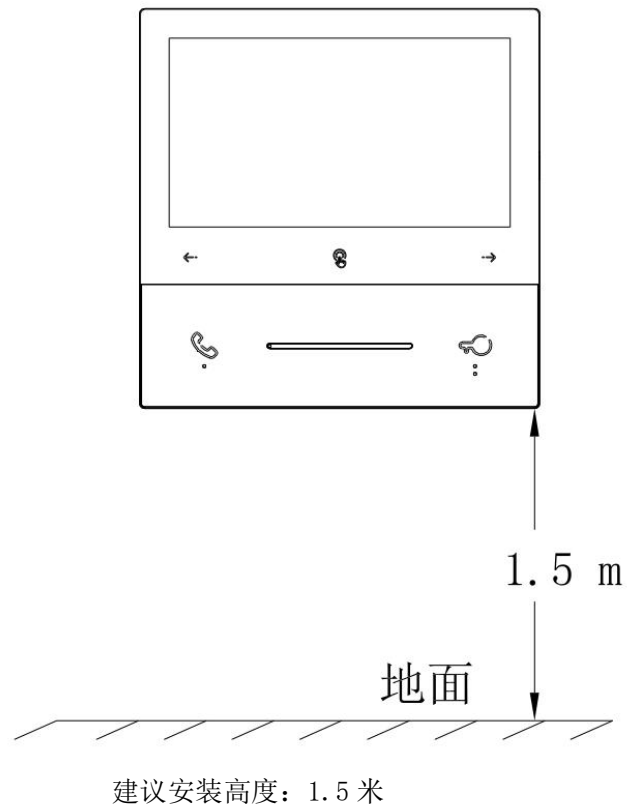
编号① 门铃接口

编号② BUS 总线，与小门口机连接，可供电给小门口机。注意：不可供电给大门口机

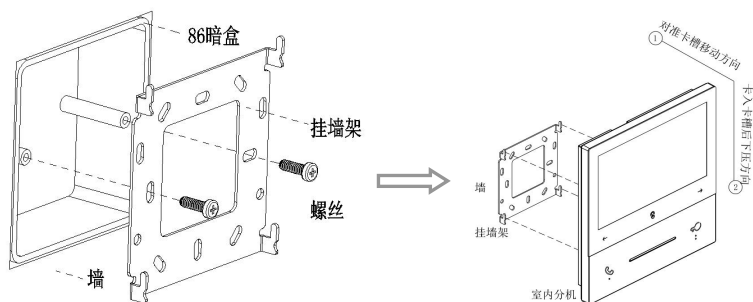
编号③ 通话音量调节。

编号④ 110-220V 交流电源入口

三、安装高度

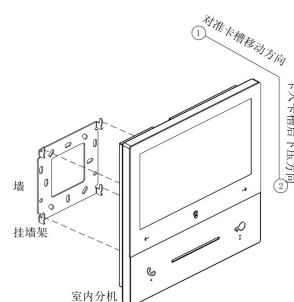


四、安装步骤



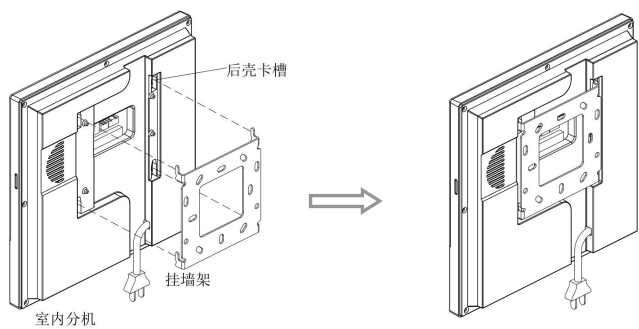
第一步：

将挂墙架螺丝孔对准墙上 86 暗盒孔位。拧紧螺丝固定好挂墙架。



第二步：

接线连接好分机后，并将分机后的卡槽对准挂墙架的挂钩。对准后将主机稍往下移动，听见卡嗒一声，则说明已经将分机安装到位。



分机卡入挂墙架后的状态

五、基本功能

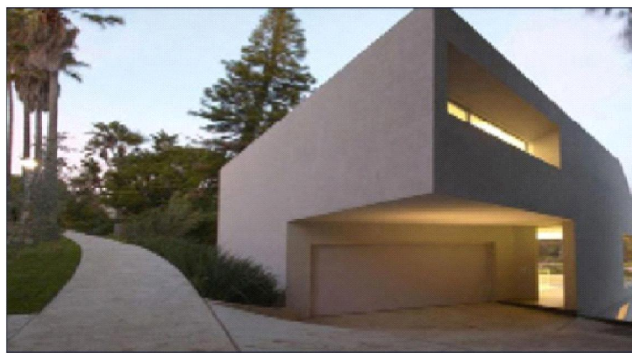
5.1 待机状态

待机状态时显示屏进入熄屏状态，按键图标 1/4 亮：

1. 上电 60s 内，待机状态下，长按 按键 3S，进入地址设置菜单；
2. 待机状态下，短按通话键 ，提示是否拨打其他室内分机，再短按 拨打
3. 待机状态下，短按监视按键 ，监视小门口机。若无小门口机时室内机指示灯快闪。

5.2 访客呼叫

基本流程：振铃→通话→开锁→结束通话



通话界面

来电时：

1. 访客通过小门口机呼叫室内机，室内机开始振铃；
2. 住户按 键后，可与访客开始通话。最大通话时长为 120s。
3. 在监视/振铃/通话状态下，按 键，可开锁一；按 键，可开锁二。开锁后 5S 系统自动挂机
4. 住户按 键，结束通话。

5.2 监视

基本流程：选择监视设备→监视→开锁→结束

1. 待机状态下，点击 进行小门口机监视，在一单元多台小门口机的情况下，可通过点击 进行小门口机切换选择；
2. 在监视/振铃/通话状态下，按 键，可开锁一；按 键，可开锁二。开锁后 5S 系统自动挂机。
3. 在监视状态下，点击 进行通话，再按 结束本次通话。

5.3 户内通拨号

待机状态下短按 键→进入户内通确认拨打界面：

1. 在户内通拨号界面，短按 “Up” 键递增，按 “Down” 键为递减；长按 、 键，地址快速增加/递减（最大 200，最小 001，可循环）
2. 在户内通确认拨打界面，短按 确认拨打；
3. 在户内通确认拨打界面，短按 取消拨打；

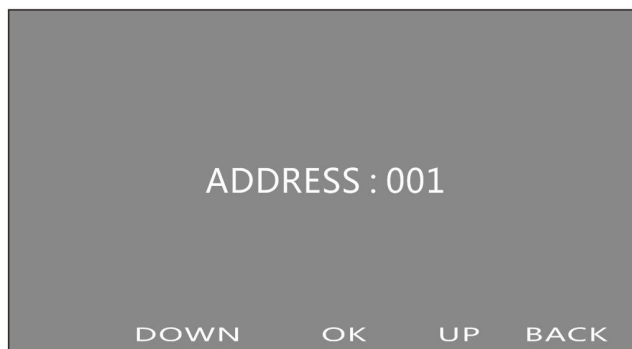
5.4 静音

在机身的右下方有静音开关，拨动开关设置静音/非静音

六、系统设置

6.1 地址设置

分机上电 60S 内，长按 3s 键，长嘀一声→进入地址设置界面：



地址设置界面

1. 地址设置，短按 “Up” 键递增，按 “Down” 键为递减；长按 、 键，地址快速增加/递减（最大 200，最小 001，可循环）
2. 地址保存，短按 键，保存当前设置地址，并退出至待机状态；
3. 在地址设置界面，短按 键，不保存此次设置，并退出至待机状态。

6.2 视频设置

在振铃、监视、通话状态，长按 按键，弹出菜单设置：



视频设置界面

1. 未短按 OK 之前，按 、 键一直是切换 BRIGHTNESS、CONTRAST、COLOR，可循环切换；
2. 完成上一条操作后按 键保存参数，再按 、 键切换选择一个（BRIGHTNESS、CONTRAST、COLOR）参数进行调节，调节范围 0-10；
3. 按 键返回通话 / 监视 / 振铃视频界面，菜单消失；
4. 5S 未操作自动退出 OSD 设置菜单，返回视频状态。